

Kamyon Modeli  
DONG FENG



PTO Tipi  
Çift Dişli

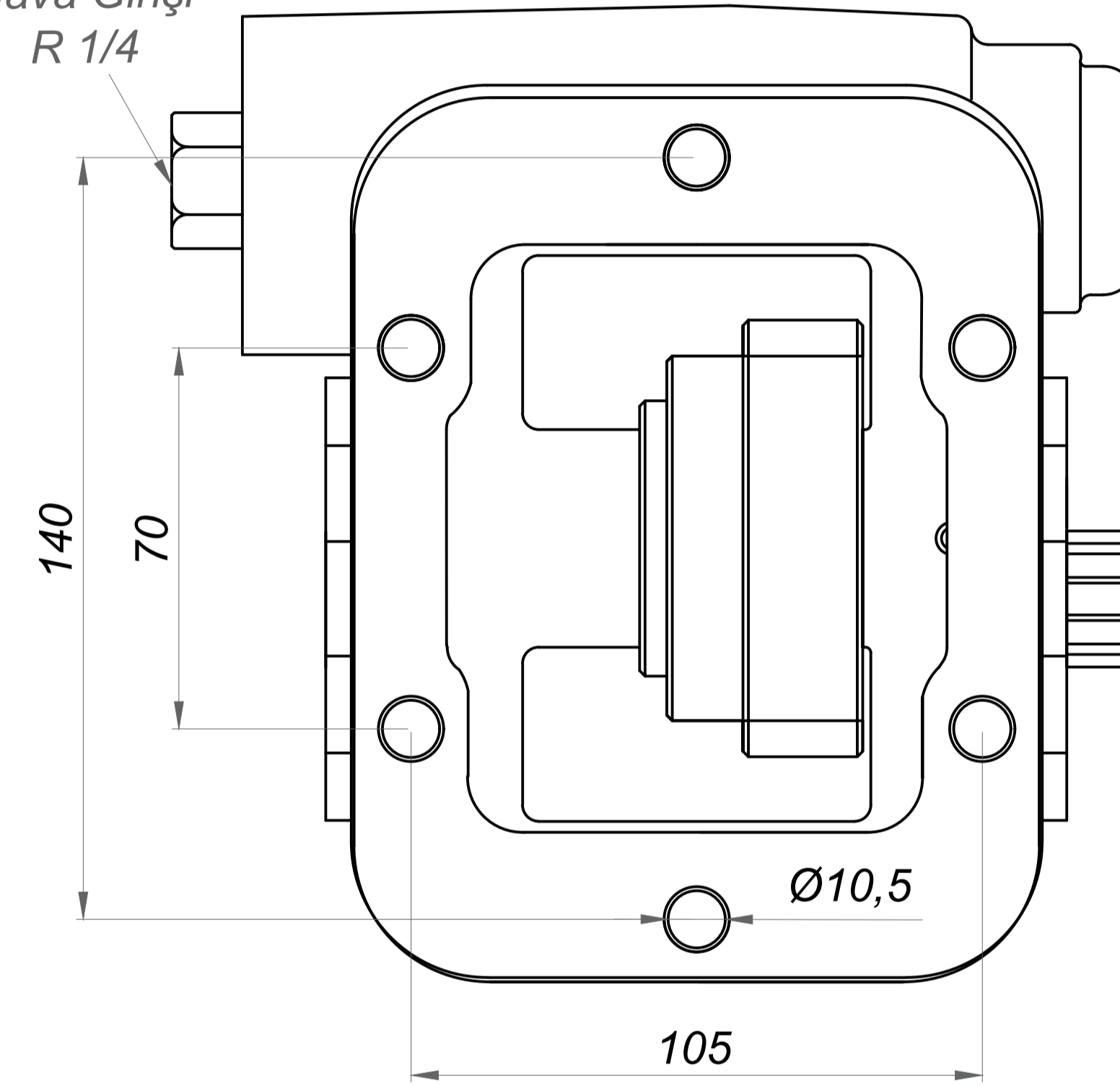
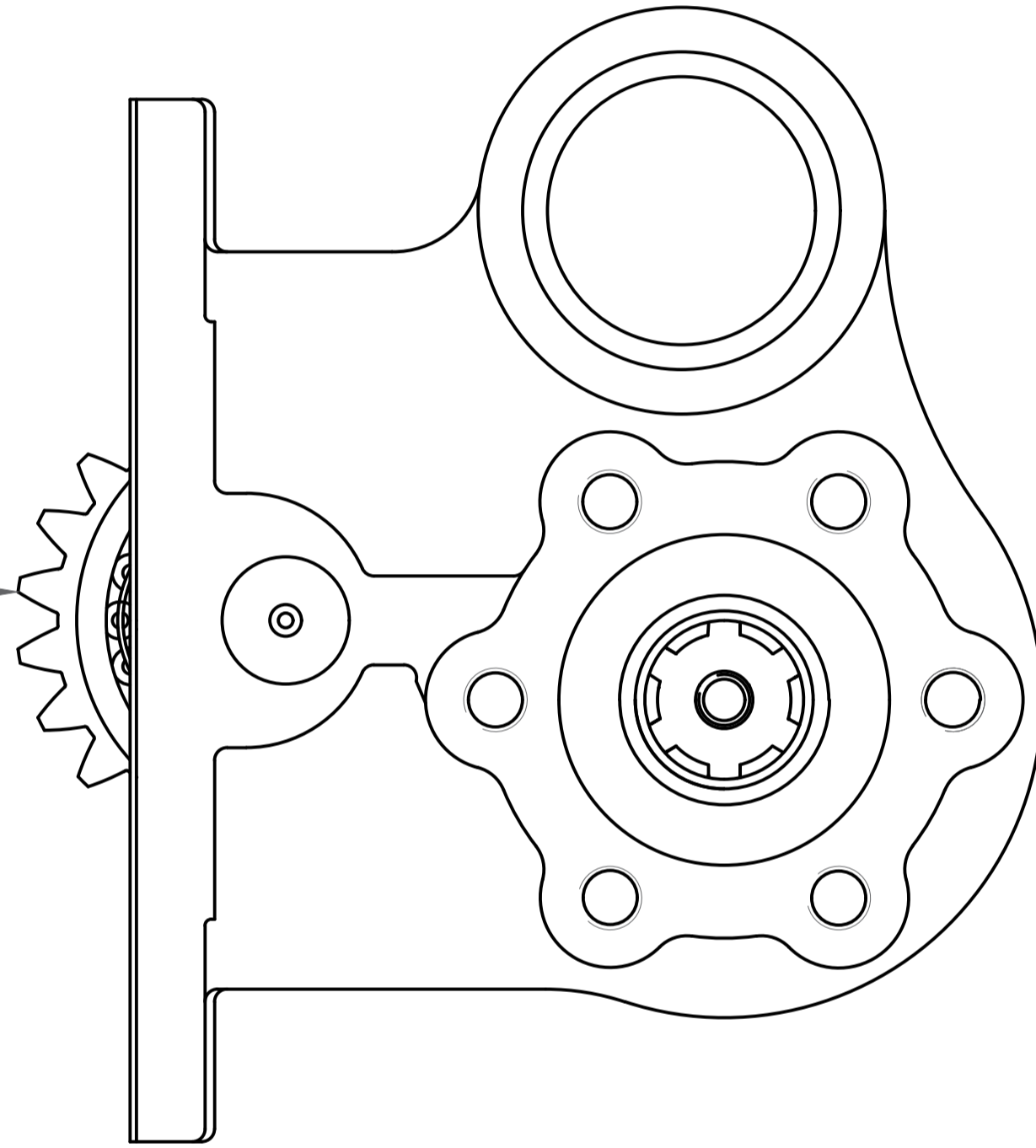
PTO  
Bağlantı Yeri  
Aracın Sol Yanı



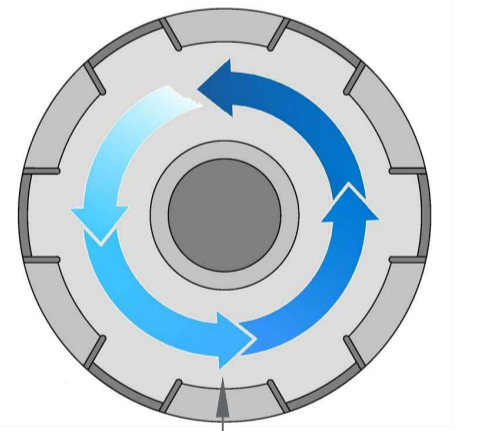
Hava Girişi  
R 1/4



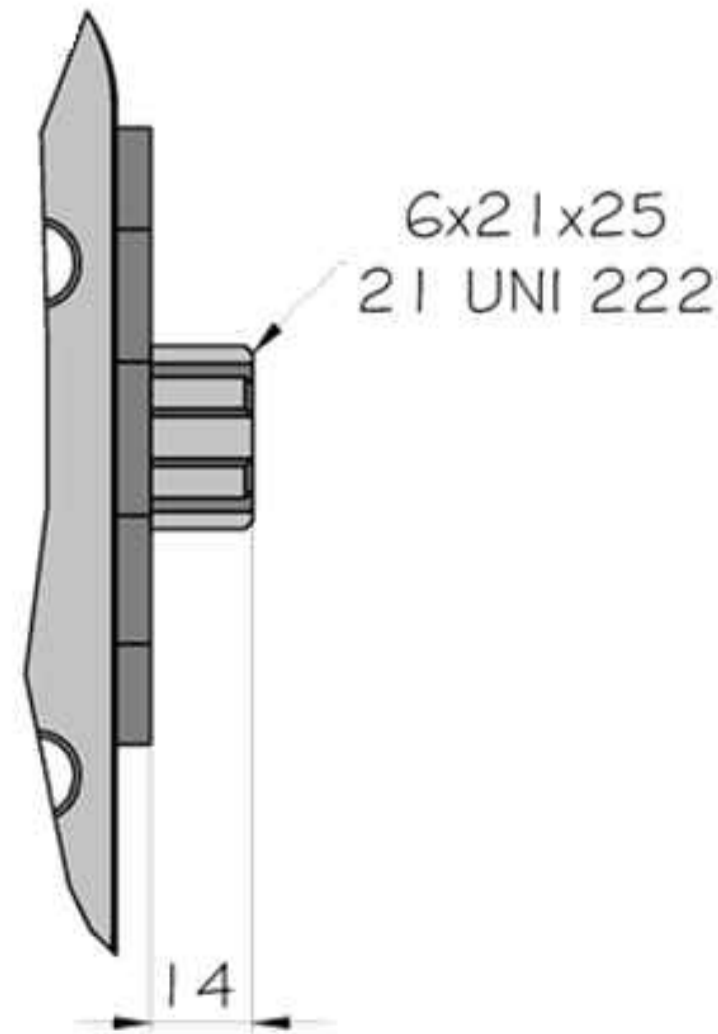
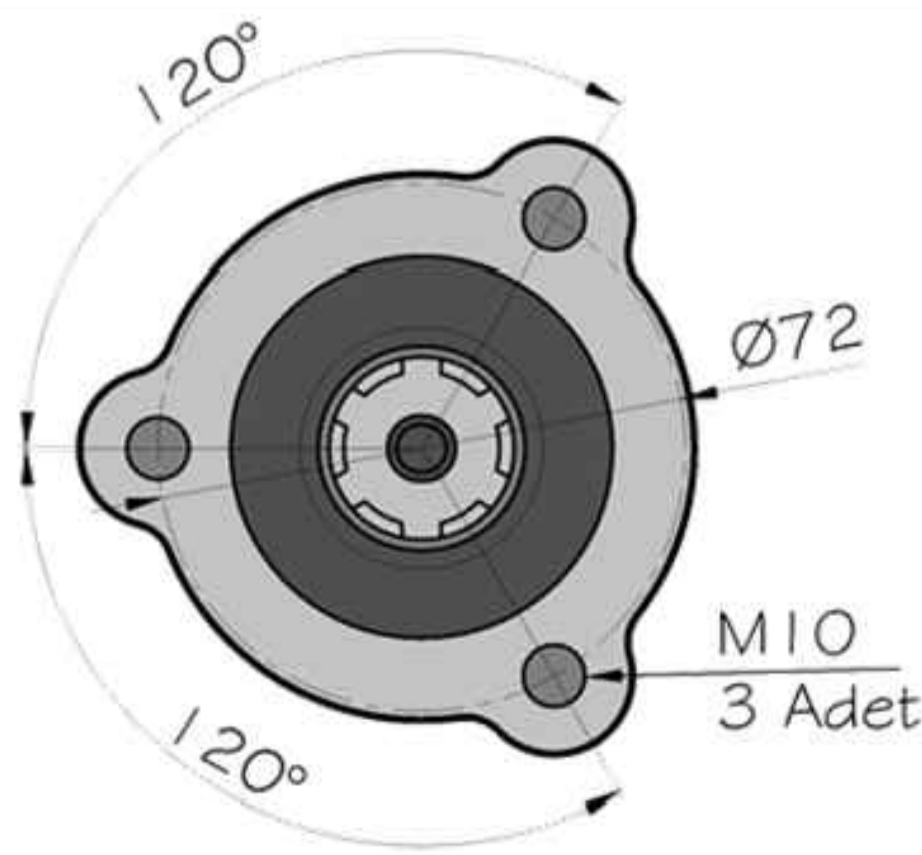
Düz  
Dişli



6 Kama  
Frezeli Mil  
6x21x25  
21 UNI 222



PTO  
Mil Dönüş Yönü  
Sola  
(Saatin Aksi Yönü)



Ürün Kod  
Detayı

2 9 9 A E

6 Kama Freze Milli / 6x21x25  
Havalı  
Sıra No

Pto Kodu	299AE
Dişli Tipi	Düz
Pto Tipi	Çift Dişli
Tork Kgm	30
Güç Kw	20
Pto Mil Çıkış Devri 1000 d/d	480
Bağlantı Yeri	Sol Yan
Kontrol Sistemi	Havalı
Pto Mil Dönüş Yönü	Sola
Ağırlık Kg.	11

